

SmokeGENIE

スモークジニー プロ用フォグ アトマイザー

ユーザーマニュアル
スモークジニー V02J
スモークジニーリモートV02J
SmokeGENIE_V02J

会社名：Practical Magic & Innovation Co. Ltd.
所在地：9A Leapont Centre, Fotan, Hong Kong
中国製

発行日：2023年5月



目次

本マニュアルについて	1
重要なお知らせ	1
基本操作	2
パーツの名称	3
本体について	4
リキッドタンク	5
操作説明	6
製品仕様	12
トラブル対策	13
安全上のご注意	16
プロフェッショナルモード	17

本マニュアルについて

本マニュアルでは、本製品のご使用ガイド、保管方法、トラブル対応、パーツを説明しています。また、当社の動画で操作方法や使い方の動画もご覧いただけます。

(右のQRコードを読み取ってください)

使い方動画はこちらへ



Facebook グループ



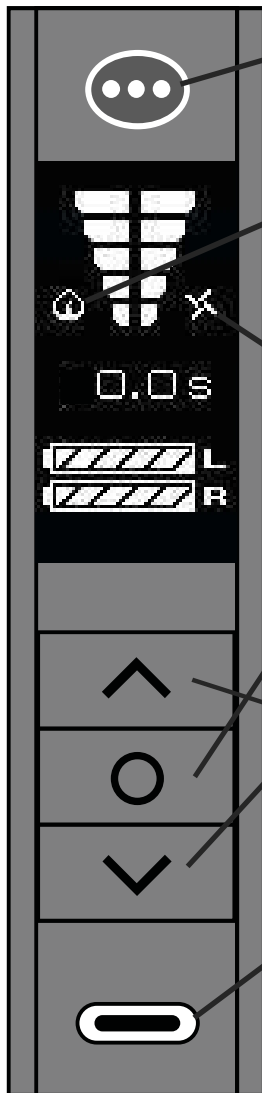
ご使用になる前に、本マニュアルの安全上のご注意を必ずお読みください。

本製品は、写真、映画、舞台などの映像制作に対応した商品です。意図しない目的には使用しないでください。

タンクが空の状態でご使用しないでください。タンク内のリキッド残量をよく確認すること。

「TIME OUT」が表示され続ける場合は、すぐに本製品の使用を中止し、本マニュアルの7ページ（トラブル対策）をお読みください。

基本操作



ステップ1：レッドボタン

1回押してバッテリーを確認してから
3回押すと「オン/オフ」
スイッチとなります。

ステップ2：煙量の切り替え

これは標準モードのメニューです。
煙の濃さを変えます。
パワーが高いほど煙の量が多くなります。

ステップ3：風量の切換え

風量の強さを調節できます。
初期設定は第5段階です。

トグルボタン：

煙量と風量の切換え

UP/DOWN

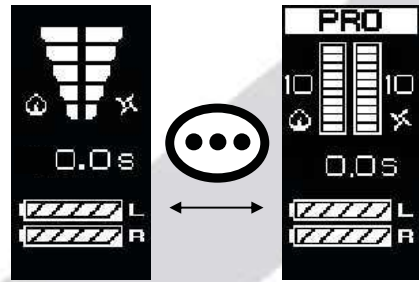
ボタン：
煙と風力の強さを調節できます。

USB-C

充電差込口：
充電時間およそ3時間半
一晩中充電したままにし
ないでください。

プロモード

電源ボタン長押しで標準モード
とプロモードの切り替えが可能



詳しくは 17 ページへ

発煙効果の初期設定

ヘイズ



5+5



ヘイズファン

フォグ



5+5



ジェットノズル

ドライアイス



5+2



リキッドノズル

スチーム



1+4



ロングノズル

保管する前に
本製品の電源をオ
フにしてください。



煙は非常に熱いので、
目に向けて使用しな
いください。



タンクのキャップがピンク色
になっている時は非常に熱い
ので、触らないでください。



おもちゃではありません。
プロ専用



周辺の
感度の高い煙探知器
を避けてください。



視覚効果専用
煙を直接吸わ
ないでください。

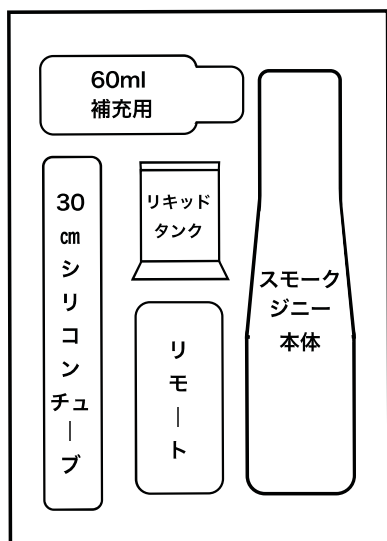


パーツの名称

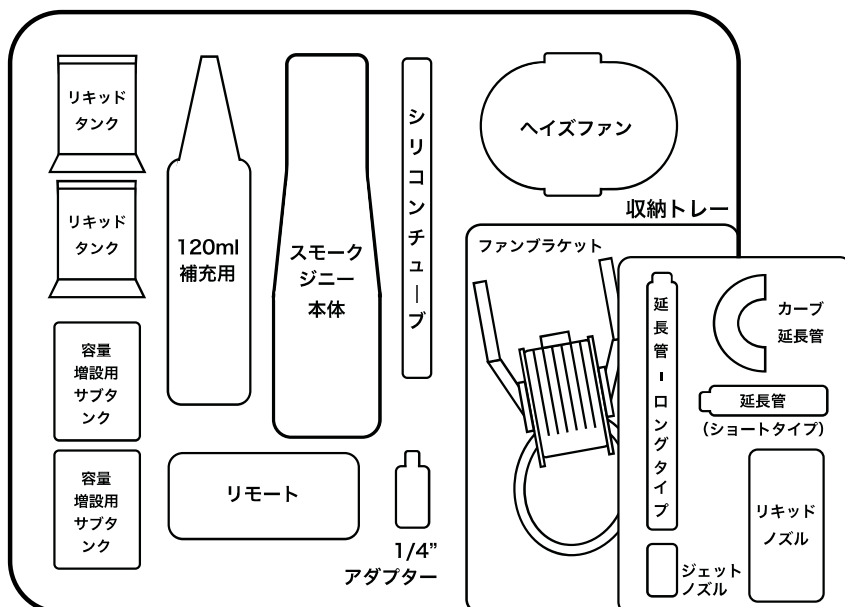
1. リキッドタンク
2. シリコンチューブ - 30cm
3. 延長管 (ロングタイプ)
4. 延長管 (ショートタイプ)
5. 延長管 (60度曲がりタイプ)
6. 高圧ジェットノズル
7. 1/4" ユニバーサルマウントアダプター
8. リキッドノズル
9. ファンドック
-18650電池 1本使用
(別売りです。)
10. 無線リモートコントローラー
-電池12V-23A 1本使用
(別売りです。)



パーツの使い方
動画はこちらへ



基本セット内容



専門セット内容

本体について

煙出力口

肌や目に直接向けて使用しないでください。

電源ボタン

3回押すと「オン/オフ」スイッチを切り替えます。長押しで標準モードとプロモードの切り替えは可能です。(詳しくは17ページへ)

UP ボタン

パワーアップすることは調整できます。

トグルボタン

煙量/風量の切換え

DOWN ボタン

パワーダウンすることは調整できます。

USB-C 充電差込口

3000mahバッテリー使用
充電時間およそ3時間
(充電中のマシンは熱くなる可能性があります)

付属品：

- リモート (315MHz RF)
- パーツ (3ページへ)
- フォグリキッド
(基本セットに含まれるもの 60ml,
専門セットに含まれるもの 120ml)



注意

最初バッテリー電量は少なく、初回使用する前に、満充電がおすすめです、初回充電時間は最大12時間可能です。

リキッドタンク位置

フォグリキッドの容量を確認できます。残量1/3以下になったら補充が必要です。

LCD 表示



パワー段階

左：煙量の段階 (1-5)
右：風量の段階 (1-5)

タイマー

毎回煙を出力する時間が表示される

電池残量

L: 左の電池残量
R: 右の電池残量

熱シールド

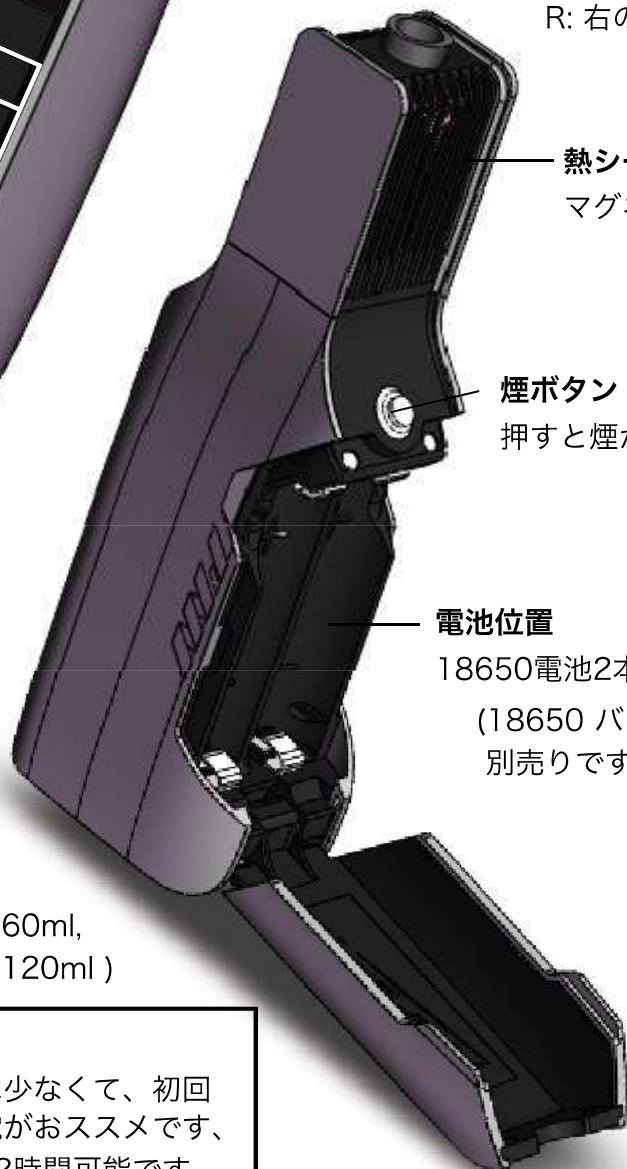
マグネット付き

煙ボタン

押すと煙が出ています。

電池位置

18650電池2本使用
(18650 バッテリーは別売りです。)

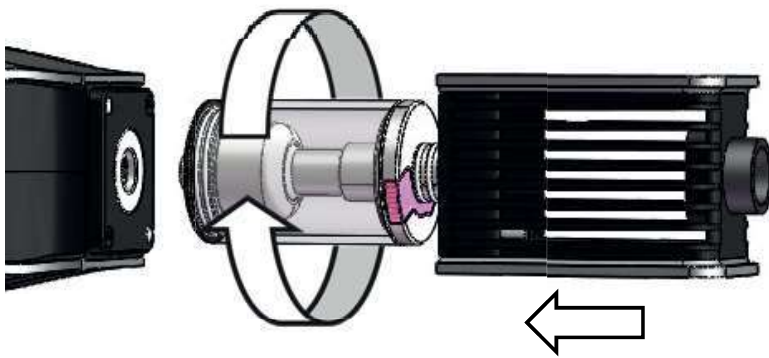


リキッドタンク

密閉保存カプセル

底キャップを外して密閉されたカプセルからタンクを持ち上げてください。

タンクを保管するときは、必ず密閉保存カプセルに収納してください。



タンク設置

時計回りに回転させ、タンクを本体上にねじ込みます。タンクを締めすぎないでください。

タンクの接続が確認されると、画面上に「TANK CONNECTED」と表示されます。

その後、さらに半回転させると最適な締め付の程度となります。



マグネット付き熱シールド

熱シールドは常に取りつけること。

熱シールド部分で本体を持たないでください。



警告！

煙の出力前後でタンクが非常に熱くなります。触ると火傷される可能性があります。

感熱式シリコンキャップ

軽くキャップを剥がしてフォグリキッドの注入口が開きます。タンクが60度以上になるとキャップはピンク色になり、非常に熱い状態になっているので、触らないでください。



警告！

キャップがピンク色になった時、触らないでください。



使用方法

本製品は最小限のメンテナンスで簡単に使えるように設計されています。
簡単な3つのステップで、長くお使いいただけます。

バッテリー

1. 充電：USB-C充電差込口で快速充電時間約3時間半
バッテリー残量はLED画面に表示されます。残量表示は2本以下になったら充電することをおすすめします。
2. 電池交換：マグネット付き電池ボタンを取り外して電池を取り換えます。
3. おすすめの電池規格：
18650 フラットトップ電池
(保護回路なし)
10A以上,
3.7V以上,
3000mAh以上
4. 複数個の電池を使用する場合は、2個1組でラベルを貼ることをお勧めします。
異なる電力レベルの電池で使用すると、出力が低下し、電池の寿命が短くなることがあります。



設置方法

1. リキッドタンク上のシリコンキャップを持ち上げ、付属専用フォグリキッド「Cloud formula」を注入してください。

ノート：リキッドタンクには、受け取り時に湿気や残留物があるように見える場合があります。これは完全に正常であり、タンクを保護するためです。輸送や保管の時、変形や侵食を防止するため、専用フォグリキッド「Cloud formula」を1ml入れておきました。輸送中の温度や圧力の変化により、湿気や残留物が発生する可能性があります。

2. リキッドタンクを本体上の接続口のにねじ込んでください。
3. 電池挿入： 本体 18650 フラットトップ電池2本
リモート 電池12V-23A 1本
これで準備完了です！

使用方法

1. レッドボタンを1回押してバッテリーを確認してからさらに3回押すと電源をオンにします。同じように3回押すと電源をオフにします。
2. トグルボタンでパワーと風量を調節します。
3. シルバーボタン/リモートボタンを押してフォグを出力します。

120秒の連続スプレー制限：

安全のために、120秒の連続出力後、マシンがロックされます。ロック解除には、このページの上にある使い方動画のQRコードにてご確認ください。

4. 精度と出力をさらにコントロールできるには、本マニュアルの17ページの「プロモード」をご覧ください。

自動電源オフ設定：画面が30秒後自動的にオフになり、120分以上放置した場合は、本機の電源が自動的にオフになります。

フォグリキッド補充

1. 熱シールドによってリキッド残量を確認できます。残量1/3以下になったら補充が必要です。
2. リキッドタンク上のシリコンキャップを持ち上げ、付属専用フォグリキッド「Cloud formula」を注入してください。
3. 使用後に液体は残ってあれば、本体からタンクをねじ外し、密閉保存カプセルの中に（液体が入ったまま）タンクを収納してください。タンクは適切に密閉されていれば、良好な状態を保つことができます。

警告：他社製のフォグリキッドを使うことは絶対にやめてください。当社の専用フォグリキッド「Cloud formula」は本製品の性能と耐久性を最適化させるために設計されています。リキッドタンクは自社のデザインで他社製のフォグリキッドを使って本製品を使えません。本製品に悪い影響を与える可能性があります。もし他社製のフォグリキッドを使って故障が生じた場合、当社はいかなる損害に対しても責任を負いません。

警告メッセージ

TIME OUT

フォグリキッド量が少ないです。リキッドを補充した後も表示され続けてあれば本マニュアルの「トラブル対策」の「TIME OUT」の項目をご覧ください。



TANK NOT FOUND

本体とタンクが正しく接続されていないことです。タンクが正しく設置されていることをご確認ください。



TANK FAULTY

タンクには損傷する恐れがあります。新しいリキッドタンクに交換してください。



MACHINE OVERHEAT

長時間の使用で回路が過熱していることです。マシンを数分休ませてから再度使用してください。



マジックリモートコントロール

使用前にリモコンと本体の電池の状態を確認してください。
(詳しくは電池の項目をご覧ください。)

初期設定にはマシンがリモコンのボタンAとペアリングされています。



マジックリモコンの
使い方動画

ペアリング/消去

電源を入れるたびに、最初の30秒はペアリングと消去の機能が起動します。リモコンは簡単にペアリングでき、複数台のマシンも複数台のヘイズファン付きマシンも同時にコントロールできます。ペアリングは同じリモコンで簡単に消去できます。各マシンは最大4台のリモートボタンにペアリングできます。

新しいリモートボタンとのペアリング

1. 電源ボタンでマシンの電源を切り、再度オンにします。次の30秒の間、マシンはペアリング信号に応答します。
2. マシンを横向きにし、底を見てください。これはセットロゴ付近の穴です。穴から表示灯が見えます。これでペアリングの手順がわかります。

リモコンでボタンCとボタンDを同時に5秒間長押ししてから離します。

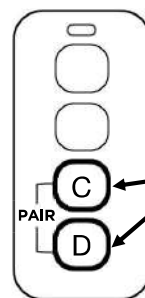
マシンにペアリング要求を送信し、次の信号を受信するとペアリングします。

3. ペアリングしたいボタンを4回押してください。
信号を受信するたびに、マシンの底部にある赤いランプが点滅します。

これでボタンがペアリングされ、そのボタンを使ってマシンをコントロールすることができるようになりました。

マシンの底部に赤いランプが表示されていれば、ペアリング機能が起動されています。

各マシンは最大4台のリモートボタンにペアリングできます。

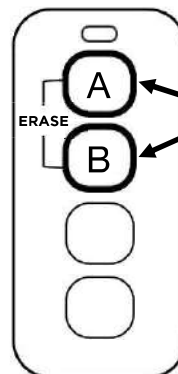


長押し
C + D
5秒間

マシンとペアリングになっているボタンをすべて消去する

警告：一度消去した場合は、新しいボタンとペアリングしてから、マジックリモコンで操作する必要があります。

1. 電源ボタンでマシンの電源を切り、再度オンにします。次の30秒の間、マシンはペアリング信号に応答します。
2. リモコンでボタンAとボタンBを同時に5秒間長押ししてから離します。マシン底部のセット表示ランプが点滅し、消去に成功したことを示します。以前にマシンとペアリングされたすべてのボタンが消去されます。



長押し
A+B
5秒間

新型ヘイズファンはマジックリモコンにも対応しています。

(詳しくは"RC HAZE FAN"の項目をご覧ください。)

リモートコントロール作動範囲とマルチユニット

1. アンテナ使用時、約25 m以内という作動範囲があります。
2. 各ボタンは同時に最大 5 台のマシンを操作できます。

上級マジックリモートコントロール設定： 連続モードとパルスモード

警告：連続モード、パルスモードともに、"START"ボタンと"STOP"ボタンとのペアリングが必要です。連続モードやパルスモードに切り替える前に、"START"ボタンと"STOP"ボタンが正しくペアリングされていることを確認してください。。(詳しくは"PAIRING START AND STOP BUTTON"へ。) 連続モードやパルスモード使用前に必ずフォグリキッドを補充してください。これらのモードでのマシンは、「STOP」ボタンが押されるまで運転するので、すぐに液切れして「タイムアウト」警告を引き起こすことがあります。タンクへの損傷防止のため、毎回のセッション前に必ずリキッド残量を確認してください。

ペアリングを間違えると、作動させなくてもマシンが反応することがあります。その場合は、以下の手順で操作してください。

1. ON/OFFボタンを3回押してマシンの電源を切ってください。
2. 電源を入れた後、30秒以内にリモコンのボタンCとボタンDを押して、新しいボタンとマシンをペアリングしてください。
3. マシンが初期設定モードに戻ります。
(ボタンが押されたときだけ起動される)

詳細は8ページの"新しいリモートボタンとのペアリング"をご覧ください。

“START”ボタンと“STOP”ボタンのペアリング

1. 8ページの説明に従ってください。“マシンに新しリモートボタンとペアリングする”でペアリングモードを起動させます。
2. ペアリングモードが起動すると、マシンは次に受信した一番目の信号をONボタン、次の三つの信号をOFFボタンとして設定しています。例えば、マジックリモートのボタンをON、ボタンBをOFFに設定したい場合、以下の順番でボタンを押します：A->B->B->B
(マシンが正常に受信するたびに、マシンの底に赤いライトが点滅します。
詳しくは8ページへ)

連続モードとパルスモードに切り替え

ONボタンとOFFボタンを正しくペアリングしたら、次の手順に従ってください：

連続モードに切り替え：

1. 電源ボタンでマシンの電源を切り、再度オンにします。次の30秒の間、マシンはペアリング信号に応答します。
2. リモコンでボタンBとボタンDを同時に5秒間長押ししてから離します。マシンの底部に赤いランプが数回点滅すれば、連続モードが起動されています。
3. これで、マシンはON/OFFモードに切り替わりました。ON/OFFモードでは、マシンがON信号を受信すると起動します。OFF信号を受信するか、“TIME OUT”が発生するまで起動し続けます。

パルスモードに切り替え：

1. 電源ボタンでマシンの電源を切り、再度オンにします。次の30秒の間、マシンはペアリング信号に応答します。
2. リモコンでボタンAとボタンCを同時に5秒間長押ししてから離します。マシンの底部に赤いランプが数回点滅すれば、連続モードが起動されています。
3. これで、マシンはパルスモードに切り替わりました。パルスモードでは、マシンがON信号を受信するとOFF信号を受信するまで、3秒ごとに3秒パルスを行います。

警告：パルスモードでは、マシンが継続的に起動する可能性があります。「タイムアウト」警告を出してもマシンは完全に停止しません。パルスモードを使用する前に、リキッドが十分にあることに確認し、タンクが過熱しないようにしてください。

製品仕様

リキッドタンク

容量：	9ml
実行時間：	煙量 Lv5で噴射15分
耐久性：	煙量 Lv5で噴射100時間 (詳しくは7ページの「リキッドタンク」へ。)
最大連続	
出力時間：	3回セッションの120秒バーストモード (合計6分)
操作角度：	0° (上向き) - 90° (横向き) 90度以上傾けると、リキッドの流れが妨げられます。 出力の時に“TIME OUT”を引き起こします。90度以上傾ける場合はショートバーストのみ対応になります。連続運転モードの場合は0° - 90° の角度でお願いします。

タンクは長く使えるように設計されていますが、過度な運転は寿命を縮めることとなります。寿命を守るために、次のようなことは避けてください。

- タンクのリキッド残量が少ない (残量1/3) 状態で操作すること
- 連続運転モードで6分以上超えた

詳しくは実験動画
をご覧ください。



タンクに関する問題は販売店もしくは正規代理店にお問い合わせください。

電池

実行時間： 噴射30分 (標準モードでの最大出力)

出力

標準モード： 5段階のパワーレベル
プロモード： 10段階のパワーレベル
充填能力： ~500 CFM (動画へ)

QRコード読み取り:
安全データシート
(MSDS)



保管と運送

機内に持ち込む

当社の専用フォグリキッド「PMI Cloud formula」は「危険物」ではありません。電池でもリキッドでも飛行機に持ち込めます。バッテリーは機内持ち込みで、リキッドは預け入れにしてください。

使用後の液残り

使用後に液体が残ってあれば、本体からタンクをねじ外し、密閉保存カプセルの中に (液体が入ったまま) タンクを収納してください。タンクが密閉されていれば、残液の除去は不要です。何週間も空気に触れさせると、リキッドが水分を吸収して腐ってしまいます。

ケースでマシンと一緒に旅行

本体とヘイズファンから電池を取り外してください。これにより、誤ってマシンを起動させてしまう危険性がなくなります。

トラブル対策



このページで解決できない場合は、
こちらのQRコードでより詳しくト
ラブル対策をご覧ください。

Q1:なぜ画面に「TIME OUT」が表示されるのでしょうか？

A: 「TIME OUT」は、タンク内の加熱ユニットが燃料不足であることとなり、それは使用し続ければ過熱を引き起こす可能性があります。
これは、本製品の安全性と耐久性を維持するための保護方策の一つです。

原因

1. 煙量4と5段階は、リキッドが早くなくなるショートバースト用に設計されています。これは正常な状態です。3秒後にメッセージが自動的に消えたら再び煙を出力することができます。10秒以上出力したい場合は、煙量1 / 2 / 3段階を使用することをおすすめします。

使用中の時、「TIME OUT」が表示され続ける場合：

2. タンクのリキッド残量を確認してください。
「TIME OUT」が表示され続けることはフォグリキッド量が少ないです。
3. 本製品が逆さまに使用されていないことを確認してください。
本製品の特別なデザインによって逆さまに使用したら10秒しか使えません。
もし低い位置で煙を出力したい場合は付属パーツを使用してください。
4. 極端な寒さ (10 度以下) では、リキッドが固まってきたため、
煙量3段階でも「TIME OUT」が発生する可能性があります。
この場合は、タンクが暖くなるまで数回 (30-60秒) 繰り返して運転して本製品を暖めさせてください。

もし上記のような条件を満たした場合 (煙量1-3段階で運転、タンク満タン、逆さまに使用していない、正常な温度環境) は、「TIME OUT」も表示され続けていたらタンクが劣化しています。画面に、「TANK FAULTY」が表示されるまでこのまま煙を出力できますが、早く新しいリキッドタンクに交換した方がおすすめです。

Q2:なぜ画面に「TANK FAULTY」が表示されるのでしょうか？

A: タンクには損傷する恐れがあります。
早く新しいリキッドタンクに交換した方がおすすめです。
新しいリキッドタンクに交換する時には操作説明の作業手順に従ってください。
もし新しいリキッドタンクで使用するとこの症状が発生する場合は、
カスタマーサポートにご連絡ください。

Q3: リキッドタンクの交換時期

A: タンクに損傷がある症状について下記をご確認ください。

1. リキッドタンクを設置した際に画面に「TANK FAULTY」が表示されます。
2. タンクからいやなにおいがしてきた時（連続撮影30-50日後）
3. 正常運転で「TIME OUT」が表示され続けます。
4. 高煙量の段階で運転する時煙が薄くなります。

もし上記のような症状を満たした場合は、タンクに損傷があることとなります。もしくは、タンクの寿命は限界となります。新しいリキッドタンクに交換してください。

Q4: 運転する時本体からオイル漏れの原因

A: 熱ユニットにフогリキッドが染み込みすぎたということです。タンクの状態を損なうことはありません。対処方法：ティッシュペーパーを1枚テーブルの上に置き、ティッシュペーパーの上にタンクを逆さまに置いて1分間放置してください。タンクから過剰なオイルが流れ出て、数回叩いて余分なオイルを流れ出してください。その後、タンクを取り戻して再運転してみる時はオイル漏れの発生かどうかをご確認ください。

Q5. タンクが外れたらどうしよう？

- A. すぐに電池を取り外してからゆっくりとタンクを取り外します。
1. プライヤーを使って取り外してください。
 2. 流し台に持っていき逆さまに傾けて熱シールド(ある場合)を慎重に取り外します。全ての液体を流れ出してください。本体に液体が滴り落ちないようにご注意ください。
 3. 割れたガラスを丁寧に除去してプライヤーでタンクをゆっくりと取り外します。
 4. タンクを取り外したら、本体についた液体を拭き取ってください。

割れたタンクは丁寧に廃棄するか、当社のリサイクルプログラムを通じて返却し、割引価格で新しいのを購入することができます。このプログラムは現在限られた国にしか提供されていません。お住まいの地域でこのプログラムが利用可能かどうかは、販売店もしくは正規代理店にお問い合わせください。

Q6. 作動させなくてもマシンが勝手に動いている？

A. ON/OFF、パルスモードともに、「START」ボタンと「STOP」ボタンのペアリングが必要です。OFFボタンとペアリングする前に、誤ってこれらのモードに切り替えた場合はマシンが継続的に起動する可能性があります。発生した場合は、以下の手順で行ってください。

1. ON/OFFボタンを3回押してマシンの電源を切ってください。
2. 電源を入れた後、30秒以内にリモコンのボタンCとボタンDを押して、新しいボタンとマシンをペアリングしてください。
3. マシンが初期設定モードに戻る（ボタンが押されたときだけ起動される）
詳細は8ページの”新しいリモートボタンとのペアリング”をご覧ください。

Q6: 商品保証について

正規代理店で本製品の引渡日、または納品日から1年間の保証期間を設けております。製造上の責任にて故障や不具合を生じた場合、保証の範囲内となります。ただし、本製品の故障や不具合に起因する付随的損害（火災や水害や取扱上の不注意、誤用による破損）の保証には応じません。

保証期間内に製品サポートに関しては販売店もしくは正規代理店、または当社のメール INFO@PMIGEAR.COM までお問い合わせください。

電池カバーの内側とリモコンの後ろにあるマシンのシリアル番号をご提供ください。

本保証は、本体および付属品にのみ適用されます。

リキッドタンクは消耗品とみなされ、保証の対象外です。



安全上のご注意

本製品は簡単に使えるように設計されていますが、正常運転する時には大電流のバッテリーを使って非常に熱くなります。以下の項目は、本製品を安全に使用していただくための重大な内容を記載しています。よくお読みいただき、必ずお守りください。

1. 「TIME OUT」が表示され続ける場合は本製品を使用しないでください。
(本マニュアルのトラブル対策へ)
2. 絶対にタンクが空の状態では本製品を運転しないでください。
タンク内のリキッド残量をよく確認すること。
3. 本製品は下向きで使用することをお避け下さい。全方位でもお使い頂けますが、本製品を下向きになった状態でリキッドの流れに影響を与えます。煙の出力を続けたい場合は水平位に保持し、またはパーツで煙の向きを変えてください。
4. 人に向けて使用しないでください。フォグの出力口は非常に熱くなります。
ノズルまでの最小距離は3mにしてください。
5. 使用中にタンクが非常に熱いので触らないでください。
6. タンクのシリコンキャップがピンク色になったら非常に熱い状態になっているので、触らないでください。タンクを取り外すときはキャップ色がダークパープル色に戻るまで必ず本体が冷えた状態で行ってください。
7. 可燃物や爆発物、温度の高い物の近くで使用しないでください。最小距離は50cmにしてください。
8. 熱源および発火源（電気火花、火炎など）から離れてください。最小距離は50cmにしてください。
9. 他社製のフォグリキッドを使うことは絶対にやめてください。
当社の専用フォグリキッド「Cloud formula」は本製品の性能と耐久性を最適化させるために設計されています。リキッドタンクは自社のデザインで他社製のフォグリキッドを使って本製品を使えません。
本製品に悪い影響を与える可能性があります。もし他社製のフォグリキッドを使って故障が生じた場合、当社はいかなる損害に対しても責任を負いません。
10. 煙を直接吸わないでください。当社の専用フォグリキッド「Cloud formula」は無毒ですが、吸入用ではありません。高熱の煙を吸入すると熱傷を起こす恐れがあります。
11. 小児が使用する際に保護者が目を離さないで下さい。本製品はおもちゃではありません。取扱上の不注意、誤用によりやけどする恐れがあります。
12. 使用する際に周辺の煙探知器を避けてください。

プロフェッショナルモード

マシンのポテンシャルを最大限に引き出すために、プロモードを搭載しました。10段階の煙量設定と10段階の風量設定で（合計100種類の設定）より精密なコントロールと高出力ができます。

ステップ1：スイッチの切り替え

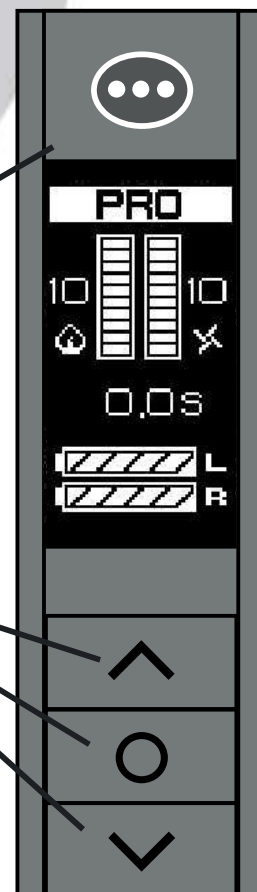
プロモードに入るには、電源ボタンを3秒間長押ししてください。

長押しで標準モードに切り替わってもよいです。

ステップ2：UP/DOWNのトグルボタン

プロモードでの操作は標準モードと同じです。

UP/DOWNのトグルボタンで煙量と風量をコントロールできます。



パワー操作説明

スモークレベル 10

9

8

7

6

5 → 5

4 → 4

3 → 3

2 → 2

標準モード 1 → 1 プロモード

風速レベル

10

9

8

7

6

5

4

3

2

標準モード 1 → 1 プロモード

標準モードでの煙の最大出力を超えるため、プロモードでのレベル5は、標準モードでのレベル5と同じ出力になります。

プロモードでスモークレベル6～10にすると、標準モードの最大スモーク出力を超えることができます。

風速の精度を上げるため、各標準モードでの風速をプロモードでは2段階に分けています。

警告：本機は、標準モードの最大煙量での連続スプレーに対応できるよう設計されています。プロモードでスモークレベル6～10の場合、出力時間は5～10秒に制限されます。過熱を検知すると、画面に“TIME OUT”の警告が表示されます。

“TIME OUT”が発生した場合、2回目のバーストを行う前に5秒間待機してください。